

エアートルクレンチ RAPTOR RPシリーズ

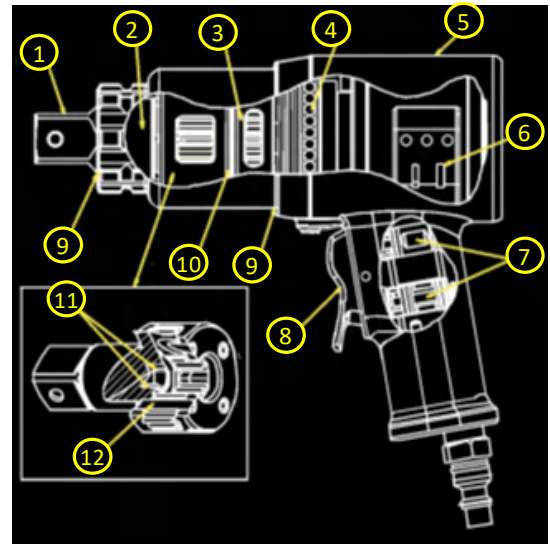


◆ストレートタイプ◆



◆アングルタイプ◆

- 1 硬質合金鋼使用による高耐力長寿命の角ドライブ。
- 2 角ドライブにかかる荷重をサポートする軸受。
- 3 最適設計の歯による多段遊星ギアシステム。
- 4 モーター・ハンドル部から独立してスムーズに回転するギアユニット。
- 5 丈夫な滑り止めコーティングを施した軽量アルミハンドル。
- 6 容易なメンテナンスを考慮し設計された超効率エアーマーター。
- 7 取り換え容易なカートリッジ式バルブ。
- 8 指1本で前進、後退が切り替えられる引き金式コントローラ。
- 9 水、汚れをブロックするO-リングシールグリース。
- 10 さまざまな向きで使用でエアーマーターを保護するスラスト軸受。
- 11 ギアが低摩擦、高強度で作動する軸受スリーブ。
- 12 遊星ギアの各段には工具鋼ピン使用。



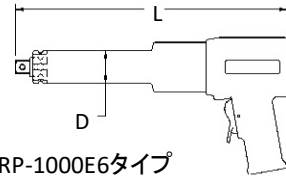
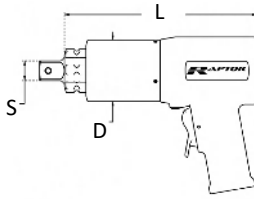
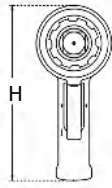


	RP-500 トルク範囲 106-719 N-m 回転数範囲 16.5-44 RPM
	RP-1000 トルク範囲 201-1396 N-m 回転数範囲 7-15 RPM
	RP-2000 トルク範囲 313-2732 N-m 回転数範囲 3.5-9 RPM
	RP-3000 トルク範囲 656-4162 N-m 回転数範囲 1.75-4 RPM
	RP-6000 トルク範囲 968-8121 N-m 回転数範囲 1.25-3 RPM

動作空気圧 0.7 - 6.2 bar 風量 1274-1558 l/min

エアートルクレンチ RAPTOR RPシリーズ

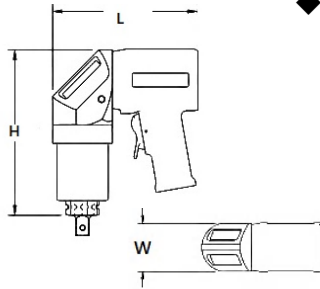
◆ストレートタイプ



※RP-1000E6タイプ

モデルNo.	RP-500	RP-1000	RP-1000-1	RP-1000E6	RP-2000	RP-3000	RP-6000
角ドライブ	3/4"	1"	3/4"	3/4"	1"	1"	1 1/2"
最小トルク (Nm)	106	201	201	201	313	656	968
最大トルク (Nm)	719	1396	1396	1396	2732	4162	8121
H (mm)	200.4	200.4	200.4	200.4	200.4	204.7	220.7
S (mm)	19.0	25.4	25.4	-	25.4	25.4	38.1
L (mm)	172.7	225.3	225.3	401.2	238.8	295.2	312.9
D (mm)	65.0	72.4	72.4	42.2	78.5	95.3	127.0
重量 (kg)	4.1	5.4	5.4	6.8	7.3	9.1	16.3
特性データ							
0.7barでのRPM	16.5	7	7	7	3.5	1.75	1.25
最高圧でのRPM	44	15	15	15	9	4	3
ツールの最高圧(bar)	5.5	4.8	4.8	4.8	6.2	4.5	6.2

◆アングルタイプ



モデル No.	RP-1000-1	RP-1000	RP-2000	RP-3000	RP-6000
角ドライブ	3/4"	1"	1"	1"	1 1/2"
高さ H (mm)	231.2	231.2	250	306.8	323.9
長さ L (mm)	204.2	204.2	204.2	204.2	204.2
幅 W (mm)	84.3	84.3	84.3	84.3	84.3
重量 (反力受けアーム、バッテリーなし) kg	7.3	7.3	9.1	10.9	18.1
重量 (反力受けアーム、バッテリー含む) kg	7.9	8.5	10.3	12.1	25.9

F/R/L ユニット (RP-F/R/L)

エアートルクレンチ用 エアーフィルター / 圧力制御 / 潤滑 ユニット。
 ○トルク出力をコントロール。
 ○PSI/BARゲージで圧力計測。
 ○エアーツールに最適な潤滑オイルの供給。
 ○ホース収納できる安全色(イエロー)のフレーム。
 サイズ: 幅230 x 高330 x 奥行300 重量5.4 kg



アクセサリ

