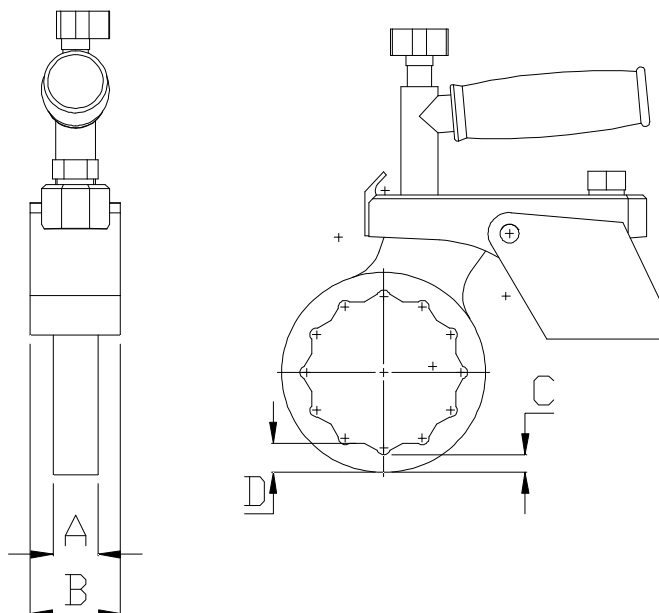


共廻り防止用 TBWバックアップレンチ

バックアップレンチはフランジやケーシング等のボルト締付作業における共廻りを防止する、ストッパーです。
作業終了時に簡単に取り外しが可能です。



TBW-1Sバックアップレンチ					
メートルサイズ (インチサイズ在庫有)					
品番	ナット対辺(mm)	寸法 mm			
		A	B	C	D
BC-19M	19	21	46	5.1	6.7
BC-22M	22	21	46	5.2	7.0
BC-24M	24	21	46	6.3	8.3
BC-25M	25	21	46	6.3	8.4
BC-27M	27	21	46	6.3	8.5
BC-28M	28	21	46	6.3	8.6
BC-30M	30	21	46	9.4	11.9
BC-32M	32	21	46	9.4	12.1
BC-36M	36	21	46	9.4	12.4
BC-41M	41	21	46	9.4	12.8
BC-46M	46	21	46	9.9	13.7
BC-50M	50	21	46	9.9	14.0
BC-55M	55	25	46	9.9	14.4
BC-60M	60	25	46	9.9	14.7
BC-65M	65	25	46	9.9	15.1
BC-70M	70	25	46	9.9	15.5
BC-75M	75	25	46	9.9	15.9
BC-80M	80	25	46	10.9	17.4
BC-85M	85	25	46	10.9	17.8
BC-90M	90	25	46	10.9	18.2
BC-95M	95	25	46	10.9	18.6

TBW-1SM

バックアップレンチ型式TBW-1Sと10種類の12角リンクスパナ付とキャリングケース