

AMAX

エア-油圧トルクレンチ用ポンプ 3ステージ パフォーマンス

頑丈で信頼性の高いコンパクト型 エア-油圧トルクレンチ用ポンプ。
圧力を設定すれば、どんな場所でもトルクを得ることが可能です。

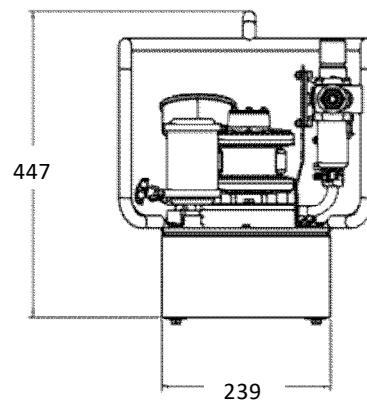
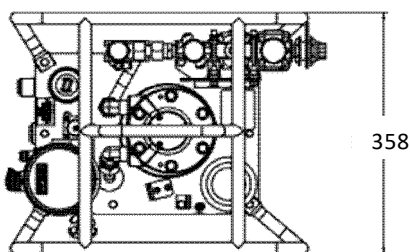
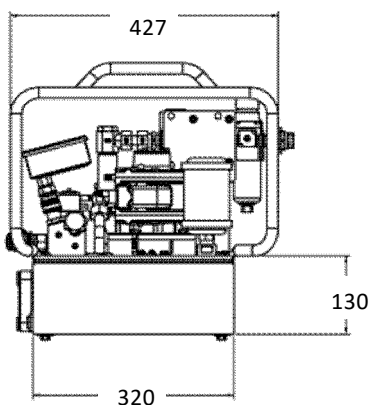
技術データ	AMAX
タンク容量(ℓ)	8.4 ℓ
バルブの種類	自動戻り
モーター仕様	4HP/2.9kWエア-モーター
重量(kg)	27kg

最大オイル容量	AMAX
ステージ1 (7Mpa)	10.0 ℓ / 分
ステージ2 (30Mpa)	2.4 ℓ / 分
ステージ3 (70Mpa)	1.1 ℓ / 分



寸法表	AMAX
長さ mm	427
幅 mm	358
高さ mm	447

タンク寸法表	AMAX
長さ mm	320
幅 mm	239
高さ mm	130



ツイン
油圧ホース

マルチポート
マニホールド



油圧ホースとマルチポートマニホールドは別売りです。

AMINI

エア-油圧トルクレンチ用ポンプ 2ステージ パフォーマンス

頑丈で信頼性の高いコンパクト型 エア-油圧トルクレンチ用ポンプ。
圧力を設定すれば、どんな場所でもトルクを得ることが可能です。

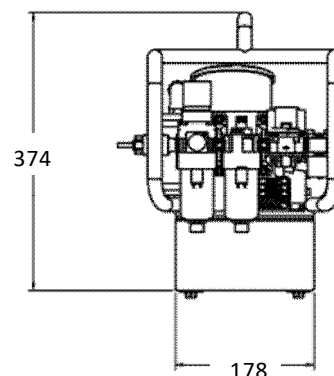
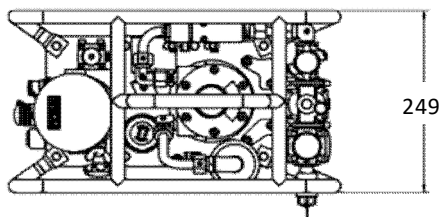
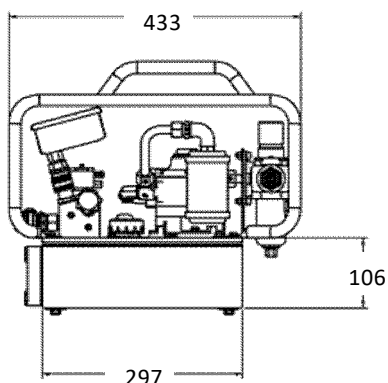
技術データ	AMINI
タンク容量(ℓ)	5.3ℓ
バルブの種類	自動戻り
モーター仕様	1.7HP/1.3kWエア-モーター
重量(kg)	17kg

最大オイル容量	AMAX
ステージ1 (7Mpa)	6.6ℓ / 分
ステージ2 (70Mpa)	0.6ℓ / 分



寸法表	AMINI
長さ mm	433
幅 mm	249
高さ mm	374

タンク寸法表	AMINI
長さ mm	297
幅 mm	178
高さ mm	106



ツイン
油圧ホース

マルチポート
マニホールド



油圧ホースとマルチポートマニホールドは別売りです。