

EMAX

電動油圧トルクレンチポンプ 3ステージ パフォーマンス

頑丈で信頼性の高いコンパクト型 電動油圧トルクレンチ用ポンプ。
圧力を設定すれば、どんな場所でもトルクを得ることが可能です。

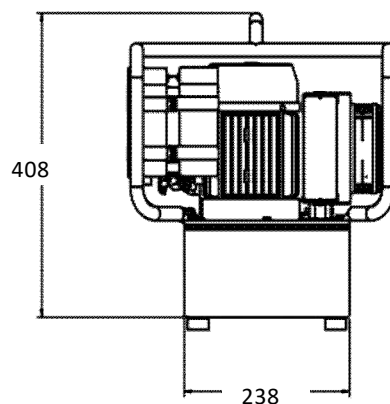
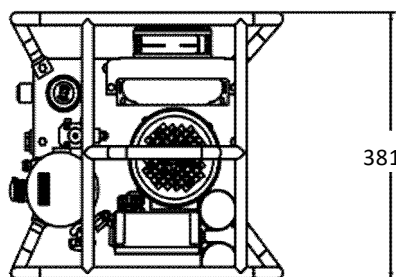
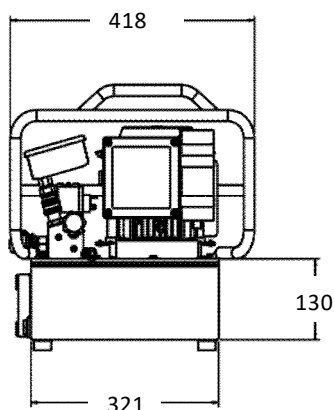
技術データ	EMAX-115V/EMAX-230V
タンク容量(ℓ)	8.4 ℓ
バルブの種類	自動戻り
モーター仕様	2.2HP/1.6kWモーター
重量(kg)	28kg

最大オイル容量	EMAX-115V/EMAX-230V
ステージ1 (7Mpa)	10.0 ℓ / 毎分
ステージ2 (27Mpa)	2.4 ℓ / 毎分
ステージ3 (70Mpa)	1.1 ℓ / 毎分



寸法表	EMAX-115V/EMAX-230V
長さ mm	418
幅 mm	381
高さ mm	408

タンク寸法表	EMAX-115V/EMAX-230V
長さ mm	321
幅 mm	238
高さ mm	130



ツイン
油圧ホース

マルチポート
マニホールド



油圧ホースとマルチポートマニホールドは別売りです。

EMINI

電動油圧トルクレンチ用ポンプ 2ステージ パフォーマンス

頑丈で信頼性の高いコンパクト型 電動油圧トルクレンチ用ポンプ。
圧力を設定すれば、どんな場所でもトルクを得ることが可能です。

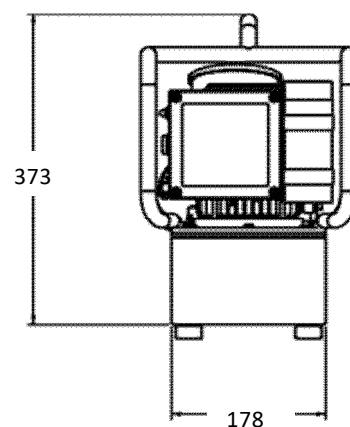
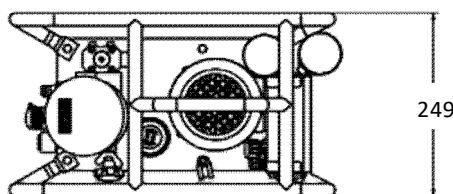
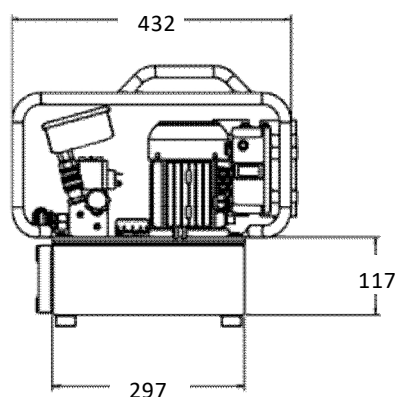


技術データ	EMINI-115V/EMINI-230V
タンク容量(ℓ)	5.3 ℓ
バルブの種類	自動戻り
モーター仕様	0.8HP/0.6kWモーター
重量(kg)	17.7kg

最大オイル容量	EMINI-115V/EMINI-230V
ステージ1 (7Mpa)	5.1 ℓ / 毎分
ステージ2 (70Mpa)	0.5 ℓ / 毎分

寸法表	EMINI-115V/EMINI-230V
長さ mm	432
幅 mm	249
高さ mm	373

タンク寸法表	EMINI-115V/EMINI-230V
長さ mm	297
幅 mm	178
高さ mm	117



ツイン
油圧ホース



マルチポート
マニホールド

油圧ホースとマルチポートマニホールドは別売りです。