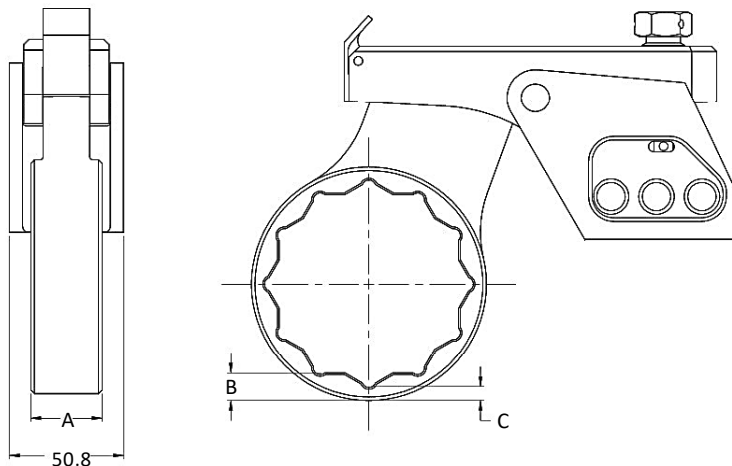


# 共廻り防止用 TBWバックアップレンチ

バックアップレンチはフランジやケーシング等の  
ボルト締付作業における共回りを防止する、ストッパーです。  
作業終了時に簡単に取り外しが可能です。



寸法表

品番	寸法 mm			
	ナット対辺	A	B	C
BC-19M	19	21	6	5
BC-22M	22	21	6	5
BC-24M	24	21	7	6
BC-25M	25	21	7	6
BC-27M	27	21	7	6
BC-28M	28	21	7	6
BC-30M	30	21	11	9
BC-32M	32	21	11	9
BC-36M	36	21	11	9
BC-41M	41	21	11	9
BC-46M	46	21	12	10
BC-50M	50	21	12	10
BC-55M	55	25	12	10
BC-60M	60	25	12	10
BC-65M	65	25	12	10
BC-70M	70	25	12	10
BC-75M	75	25	12	10
BC-80M	80	25	13	11
BC-85M	85	25	13	11
BC-90M	90	25	13	11
BC-95M	95	25	13	11

HDタイプ寸法表

品番	寸法 mm			
	ナット対辺	A	B	C
BC-50M-HD	50	32	9	5
BC-55M-HD	55	35	13	8
BC-60M-HD	60	35	10	5
BC-65M-HD	65	35	14	8
BC-70M-HD	70	38	11	5
BC-75M-HD	75	38	15	9
BC-80M-HD	80	38	13	6
BC-90M-HD	90	44	15	8
BC-100M-HD	100	51	15	7
BC-110M-HD	110	51	15	7

TBW-1S	バックアップレンチハンドル
TBW-SM	ハンドルTBW1S、10種類の12角リンク スパナ付キャリングケース